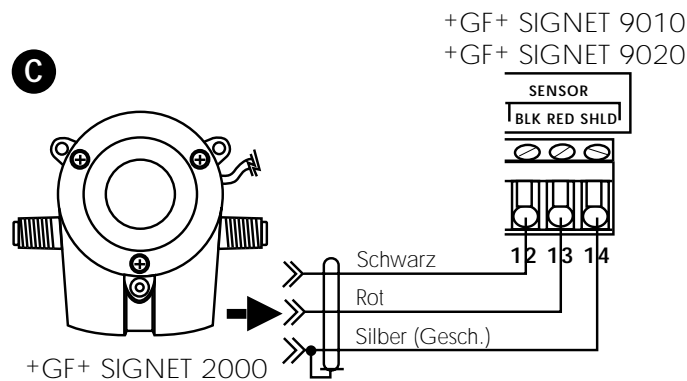
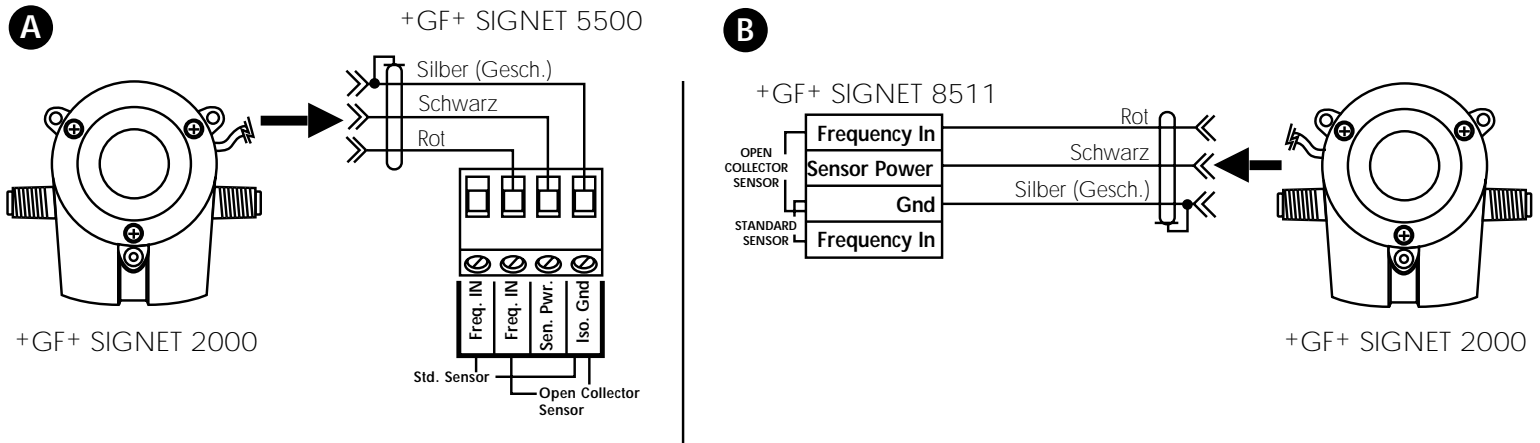


ACHTUNG!
Den Sensor nicht aus einer druckbeaufschlagten Leitung entfernen.
Bei der Installation/Wartung des Sensors stets Schutzkleidung tragen.



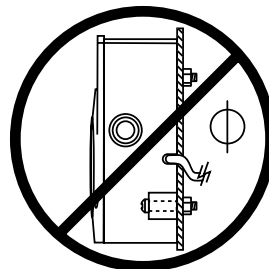
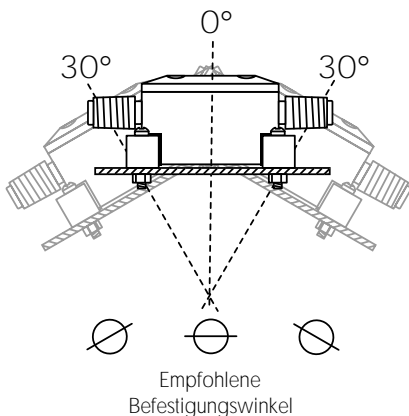
1. Verdrahtung kompatibler Instrumente



Technische Hinweise:

- Für Sensorkabelspleiße bis zu max. 300 m zweiadriges, geschirmtes, verdrilltes Kabel verwenden.
- Schirmung im Kabelspleiß aufrechterhalten.
- Sensorkabel an Wechselstromleitungen vorbeiführen.
- +GF+ SIGNET 9010/9020 Intelek-Pro, Einstellung der Eingabekarte 2000/2536 verwenden

2. Empfohlene Sensorposition

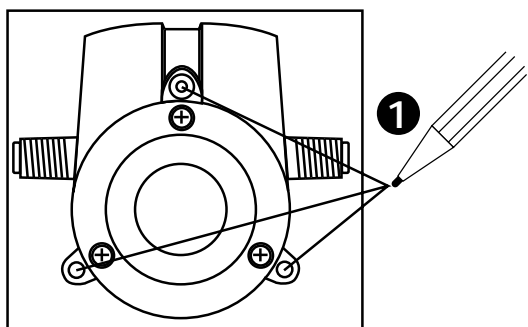


Vertikalischer Befestigungswinkel Nicht Empfohlen

Technische Hinweise:

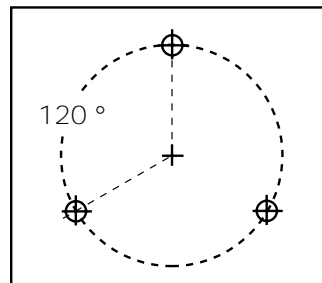
- Für optimale Leistung wird horizontale Montage ($\pm 30^\circ$) empfohlen.
- Nur für saubere Flüssigkeiten geeignet. Schweb- und Sinkstoffe können mechanische Störungen verursachen.
- Portanschlüsse (Stecker) 1/4 Zoll NPT oder ISO 7/1 · R1/4
- Spritzwassergeschütztes Gehäuse NEMA 4X/IP65

3. Montageanweisungen

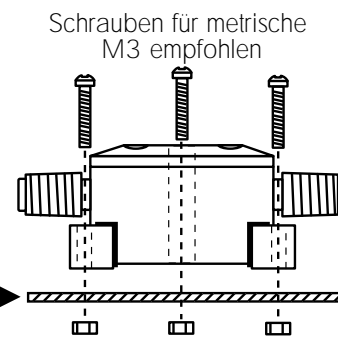


Befestigungsfläche

2 Sensor ausbauen, dann zur Befestigung auf dem betreffenden Material die richtigen Schrauben verwenden.



Befestigungsfläche (Oben),
68 mm Lochkreis



Schrauben für metrische
M3 empfohlen

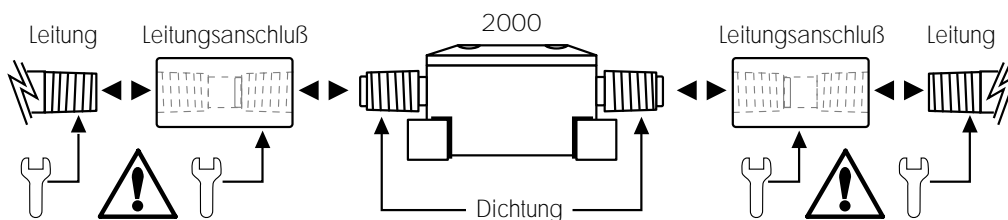
Befestigungsfläche (Seite)

4. Anschlußinstallation



ACHTUNG:

- Maximales Anschlußdrehmoment für Leitung: 13 Nm.
- NICHT zu stark anziehen. Bei Nichtbeachtung der Drehmomentwerte können die Sensoranschlüsse dauerhaft beschädigt werden.



Technische Hinweise:

- Kompatible Anschlüsse (vom Kunden bereitgestellt): Buchsenmuffe (abgebildet), Übergangsstück oder Schlauchspitzen Typ.
- Sensoranschlußgewinde zur Vermeidung von Lecks stets abdichten.

5. Kalibrierung

Die unten aufgeführten K-Faktoren stehen für die Anzahl der Impulse, die der Sensor für jede technische Einheit passierender Flüssigkeit erzeugt. Sie werden für jedes Sensormodell jeweils in US-Gallonen, Litern und Millilitern angegeben:

Sensor	K-FAKTOREN		
	IMPULSE PRO US-GALLONE	IMPULSE PRO LITER	IMPULSE PRO ml
3-2000-11	9950	2629	2,629
3-2000-12	9950	2629	2,629
3-2000-21	3160	834,9	0,835
3-2000-22	3160	834,9	0,835



6. Teile und Zubehör

- Deckel O-Ring, Nr. 1220-0029 (Teilenummer 198 820 049)
- Rotor-Satz, Nr. 3-2000.390 (Teilenummer 198 820 050)
- Deckelschraube, Nr. 2450-0620 (Teilenummer 198 820 051)
- Anweisungen, Nr. 3-2000.090-1 (Teilenummer 198 869 911)

7. Spezifikationen

General

Strömungsbereich:

- -11-Version und -12-Version: 0,11 bis 2,6 lpm [0,03 bis 0,7 gpm]
- -21-Version und -22-Version: 1,13 bis 12,11 lpm [0,3 bis 3,2 gpm]

Linearität: $\pm 1,2\%$ des vollen Bereichs
Wiederholungsrate: $\pm 0,5\%$ des vollen Bereichs

Anschlüsse: 1/4 in. NPT (Stecker) oder
ISO 7/1 - R1/4 (Stecker)

Kabellänge: 8 m, mit Spleißen bis zu max. 300 m
Kabeltyp: Zweiadriges, geschirmtes, verdrehtes Paar (Belden 8451)

Max. Druck/Temperatur:
0 bis 80 °C bei max. 5,5 bar

Feuchtigkeit ausgesetzte Stoffe

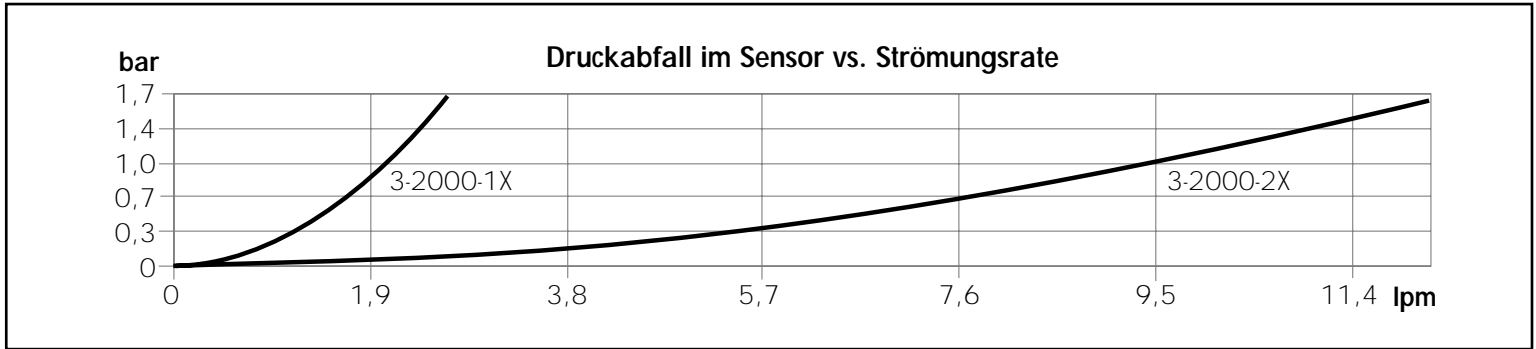
- Sensorgehäuse und Deckel: 40 % mit Glas gefülltes Polyphenylensulfid
- Rotor: PEEK, unbehandelt, nicht gefüllt
- Rotor O-Ring: Viton®
- Deckel O-Ring: Viton®

Qualitätsstandard

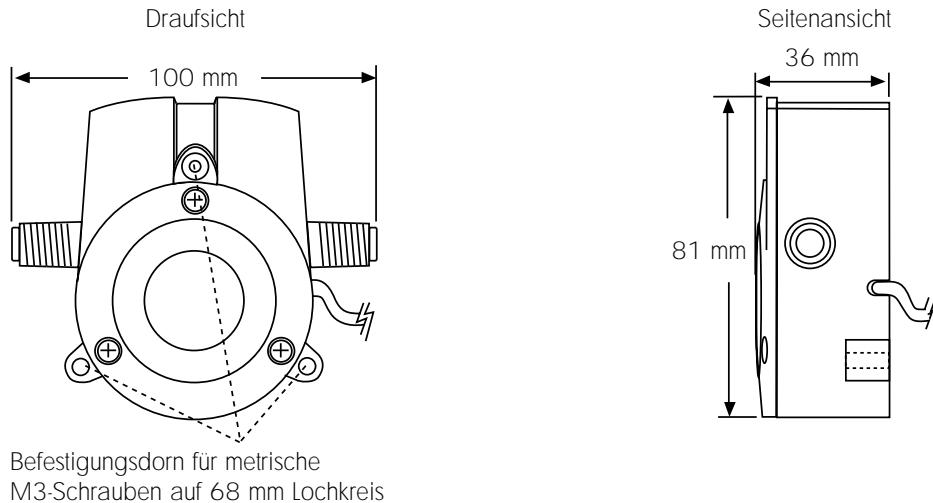
- CE
- Gefertigt gemäß ISO 9001

Stromversorgung

Leistung: 5 bis 24 Volt Gleichstrom bei max. 10 mA von
Signet-Instrument
Ausgabety: NPN-Transistor mit offenem Kollektor, Senke max. 10 mA



Abmessungen



+GF+ SIGNET

Sales Offices:

- USA** George Fischer, Inc., 2882 Dow Avenue, Tustin, CA 92780/USA, Tel. (714) 731-8800, Fax (714) 731-6201
- Switzerland** Georg Fischer Rohrleitungssysteme AG, P.O. Box 671, CH-8201 Schaffhausen/Switzerland, Tel. 052/631 1111, Fax 052/631 2830
- Singapore** George Fischer Pte. Ltd., 15 Kaki Bukit Road 2, KB Warehouse Complex, Singapore 1441, Tel. 65/747 0611, Fax 65/747 0577
- Japan** Kubota George Fischer, 2-47 Shikitsuhigashi, 1-Chome, Naniwa-Ku, Osaka, 556-91 Japan, Tel. 816/648 2545, Fax 816/648 2565
- China** Georg Fischer Ltd., Rm 1503, Business Residence Bldg. of Asia Plaza, 2-3 Bldg. No. 5th Qu Anzhenxili, Chaoyang Qu, Beijing 100029, P.R. China, Tel. 86/10 6443 0577, Fax 86/10 6443 0578
- Australia** George Fischer Pty. Ltd., Suite 3, 41 Stamford Road, Oakleigh, Victoria 3166, Australia, Tel. 61/3 9568 0966, Fax 61/3 9568 0988

Signet Scientific Company, 3401 Aerojet Avenue, El Monte, CA 91731-2882 U.S.A., Tel. (626) 571-2770, Fax (626) 573-2057

