

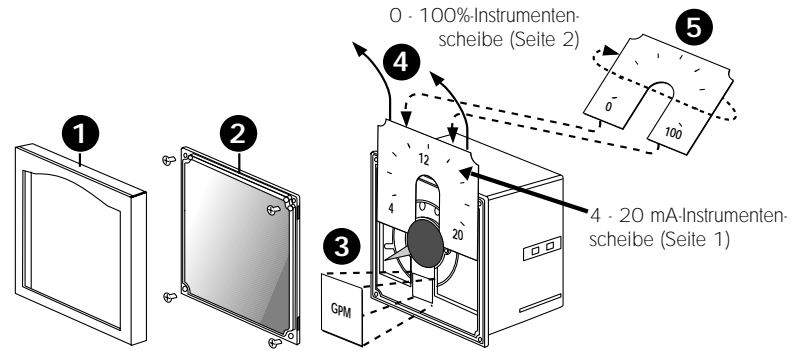
Anweisungen für das +GF+ SIGNET 5091 Stromschleifenmeßinstrument

DEUTSCH

1. Auswahl der Instrumentenscheibe

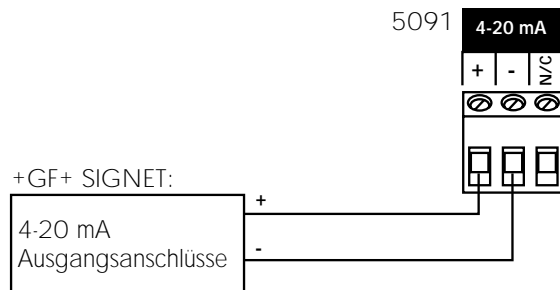
Die analoge Anzeige kann den gemessenen Strom 4 - 20 mA oder den Prozeßanteil 0 - 100% anzeigen. Der Meßausschlag erfolgt stets von links nach rechts. Bei Lieferung ist die 4 - 20-mA-Anzeige der Instrumentenscheibe (4) im Gerät eingesetzt. Wenden Sie diese Scheibe (4), wenn Sie die 0 - 100%-Skala (5) wünschen.

Zu den (im Lieferumfang enthaltenen) Instrumentenscheiben gehören mehrere Schiebebilder (3), mit denen Sie Ihre Prozeßwerte ablesen können. In der Abbildung ist ersichtlich, wie Sie die Instrumentenscheibe und die Schiebebilder richtig einsetzen.



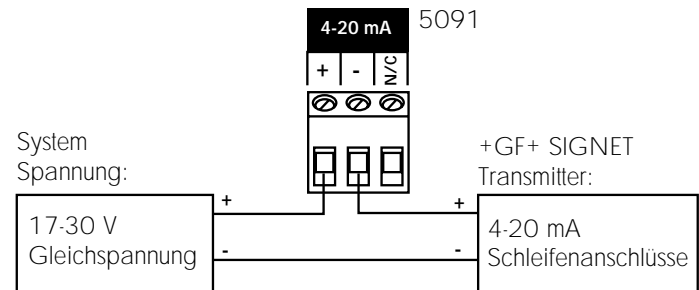
2. Verdrahtung

A. +GF+ SIGNET Geräteeingänge



- +GF+ SIGNET Stromausgänge werden intern im Gerät versorgt.

B. +GF+ SIGNET Transmittereingänge



- Für den Betrieb der +GF+ SIGNET-Transmitter wird eine externe System-Spannungsquelle (17-30 V Gleichspannung) benötigt.

3. Kalibrierung

Das +GF+ SIGNET 5091 Strommeßinstrument ist werkseitig kalibriert. Der Meßausschlag wird bei einem Stromeingang von 4,0 mA auf Null und bei einem Stromeingang von 20,0 mA auf Vollausschlag erzwungen. Der Meßausschlag des 5091 läßt sich vom Benutzer nicht verändern. Der 5091 enthält keine vom Benutzer auszuwechselnden Komponenten. Unzulässige Eingriffe führen zu Garantieverlust.

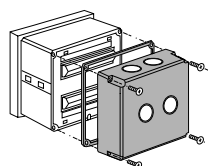
4. Einbauhinweise

Die Mechanik des 5091 ist sehr empfindlich und darf daher keinen Erschütterungen ausgesetzt werden. Erschütterungen können zu Beschädigung des Geräts führen.

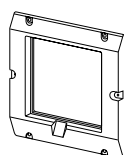
5. Teile und Zubehör

Der 5091 enthält keine vom Benutzer auszuwechselnden Komponenten. Unzulässige Eingriffe führen zu Garantieverlust.

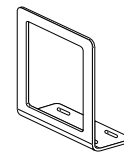
- Deckrahmen, #3-5000.525 (Code 198 840 226)
- Verschiedene Schiebebilder für Flußeinheit/Multiplikator, #3-5091.611 (Code 198 869 500)
- 5091 Anweisungen, #3-5091.090-1 (Code 198 869 924)



Spritzfeste Rückabdeckung
#3-5000.395
(Code 198 840 227)



5x5-Zoll-Adapterplatte für
+GF+ Signet Nachrüstung
#3-5000.399
(Code 198 840 224)



Optionaler
Befestigungsrahmen
#3-5000.598
(Code 198 840 225)

6. Technische Daten

Allgemein

Betriebsspannungsbereich: 4 - 20 mA Gleichstrom

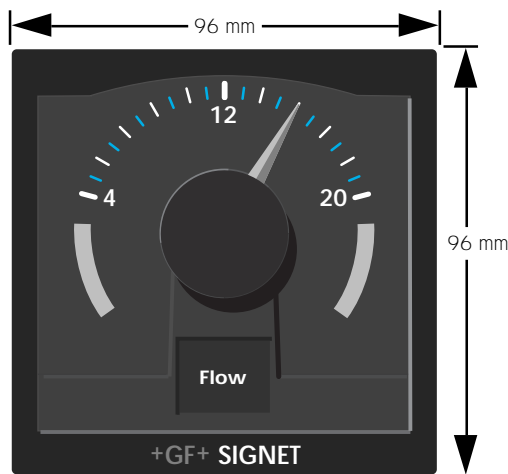
Materialien:

- Fassung: NEMA 4X/IP65 vorn
- Abmessungen: 1/4 DIN, 96 x 96 x 88 mm
- Gehäuse: ABS-Kunststoff
- Glas- und Gehäusedichtung: Neopren
- Scheibe: Hartbeschichtetes Polycarbonat
- Gewicht: Ungefähr 450 g

Anzeige:

- Typ: Ausschlagmechanik mit Spannbandaufhängung, 250° Ausschlag (nicht geeignet für länger andauernde Einwirkung von Vibrationen)
- Genauigkeit: $\pm 2\%$ des Vollausschlags
- Wiederholgenauigkeit: $\pm 1\%$ des Vollausschlags

Abmessungen



Vorderansicht

Umgebungs-

betriebsstemp.: -10 bis 65 °C
Lagertemp.: -15 bis 80 °C
Relative Luftfeuchtigkeit: 0 bis 95%, nicht kondensierend

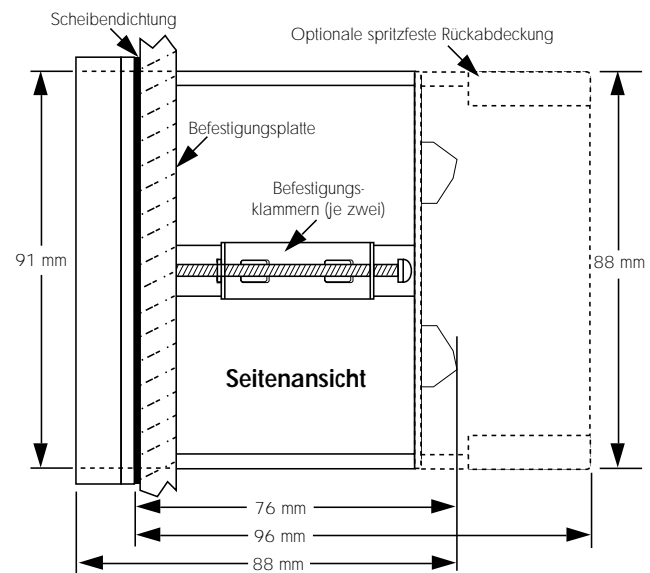
Qualitätsnormen

- CE
- Hergestellt gemäß ISO 9001

Elektrik:

Strom: keiner
Maximaler Spannungsabfall: 2,5 V (Gleichspannung) @ 20,0 mA

Rausch-Unempfindlichkeit: EN50082-2
Geräusch: EN55011
Sicherheit: EN61010-1



Seitenansicht

7. Wartung

- **Scheibe:** Scheibe niemals mit Wolle oder Polyester abwischen, da diese Stoffe zu statischen Aufladungen führen. Statische Aufladungen auf der Glasoberfläche führen zu Fehlanzeigen oder Funktionsausfällen der Anzeigenadel. Wenn dieser Fall dennoch auftritt, die Scheibe mit einem Antistatik-Tuch abwischen oder mit einem weichen Baumwoll-

Lappen und einem Antistatik-Spray oder mit einer milden Seifenlösung reinigen.

- **Gehäuse:** Instrumentengehäuse und Glas mit einem weichen Baumwoll-Lappen und einer milden Seifenlösung reinigen.

+GF+ SIGNET

Sales Offices:

USA George Fischer, Inc., 2882 Dow Avenue, Tustin, CA 92780/USA, Tel. (714) 731-8800, Fax (714) 731-6201
Switzerland Georg Fischer Rohrleitungssysteme AG, P.O. Box 671, CH-8201 Schaffhausen/Switzerland, Tel. 052/631 1111, Fax 052/631 2830
Singapore George Fischer Pte. Ltd., 15 Kaki Bukit Road 2, KB Warehouse Complex, Singapore 1441, Tel. 65/747 0611, Fax 65/747 0577
Japan Kubota George Fischer, 2-47 Shikitsuhigashi, 1-Chome, Naniwa-Ku, Osaka, 556-91 Japan, Tel. 816/648 2545, Fax 816/648 2565
China Georg Fischer Ltd., Rm 1503, Business Residence Bldg. of Asia Plaza, 2-3 Bldg. No. 5th Qu Anzhenxili, Chaoyang Qu, Beijing 100029, P.R. China, Tel. 86/10 6443 0577, Fax 86/10 6443 0578
Australia George Fischer Pty. Ltd., Suite 3, 41 Stamford Road, Oakleigh, Victoria 3166, Australia, Tel. 61/3 9568 0966, Fax 61/3 9568 0988

Signet Scientific Company, 3401 Aerojet Avenue, El Monte, CA 91731-2882 U.S.A., Tel. (626) 571-2770, Fax (626) 573-2057

