

Actuated Valves Price List

Effective March 1, 2001



Pneumatically Actuated Diaphragm Valves

GEORGE FISCHER +GF+

How to order

Example - The part number for a 1" Type 116 PVC Ball Valve (2-way), electrically actuated, without manual override, in 120 VAC, with socket connectors and EPDM seals is:

$$\frac{199.116}{1} \quad \frac{205}{2}$$

Type 116



Type 346 ball valve

Type EA 20 actuator sizes - 3/8-2"

PVC Ball Valve (2-way) – Electrically Actuated (C) without manual override 120/240 VAC/50-60Hz

Size ID Inch	Part Number 199.116 ()									
	Socket		Threaded				Flanged			
	EPDM	\$	Viton	\$	EPDM	\$	Viton	\$	EPDM	Viton
3/8	(202)		(212)		(332)		(342)		NA	NA
1/2	(203)		(213)		(333)		(343)		NA	NA
3/4	(204)		(214)		(334)		(344)		NA	NA
1	(205)		(215)		(335)		(345)		NA	NA
1 1/4	(206)		(216)		(336)		(346)		NA	NA
1 1/2	(207)		(217)		(337)		(347)		NA	NA
2	(208)		(218)		(338)		(348)		NA	NA

How to order Specials

When ordering a special actuator package use an "S" before the part number of the standard actuator package followed by a description of the accessory or modification needed.

Example — You want to order the assembled valve described above in the "How to order" example except it needs to have the PE22P positioner installed (reference page 30).

S199.116.205 with PE22P installed

Polypropylene and SYGEF-PVDF Sizes

The outside pipe diameter (d) and the inside pipe diameter (DN) are commonly referred to for a complete description of the piping system. In addition, the equivalent nominal ID inches is also used. Below is a complete chart showing the correlation between all three forms of measurement.

OD d mm	ID DN mm	ID inch	OD d mm	ID DN mm	ID inch
16	10	3/8	75	65	2 1/2
20	15	1/2	90	80	3
25	20	3/4	110	100	4
32	25	1	140	125	5
40	32	1 1/4	160	150	6
50	40	1 1/2	225	200	8
63	50	2	280	250	10

Type 018



Function: FC (only)

Pressure rating:
90psi @ 68°F EPDM
45psi @ 68°F PTFE

Features:
Visual position indicator

Accessories:
Speed control
Mounting block (equal height)

Pilot Valves:
See Pilot Valves

**Diaphragms: See Manual
Valve Price List**
EPDM
PTFE
Other elastomers on request

Diaphragm Valve – Pneumatically Actuated

PVC (C)

Size	Part number 199.018 ()	
	Socket union	Threaded union
ID inch	EPDM \$	EPDM \$
1/2	(225) 159.-	(235) 159.-
3/4	(226) 191.-	(236) 191.-
1	(227) 226.-	(237) 226.-
1 1/4	(228) 279.-	(238) 279.-
1 1/2	(229) 318.-	(239) 318.-
2	(230) 386.-	(240) 386.-

CPVC (C)

Size	Part number 199.018 ()	
	Spigot	
ID inch	EPDM	\$
1/2	(315)	200.-
3/4	(316)	231.-
1	(317)	278.-
1 1/4	(318)	325.-
1 1/2	(319)	373.-
2	(320)	424.-

PP (C)

Size	Part number 199.018 ()	
	Spigot	Spigot
ID mm	EPDM \$	PTFE/Butyl \$
20	(425) 192.-	(401) 244.-
25	(426) 223.-	(402) 257.-
32	(427) 258.-	(403) 282.-
40	(428) 294.-	(404) 361.-
50	(429) 347.-	(405) 420.-
63	(430) 416.-	(406) 508.-

*Butt fusion union spigot and socket available upon request.

PVDF (C)

Size	Part number 199.018 ()	
	Spigot	
ID mm	PTFE (Butyl) \$	
20	(255)	292.-
25	(256)	309.-
32	(257)	360.-
40	(258)	410.-
50	(259)	519.-
63	(260)	578.-

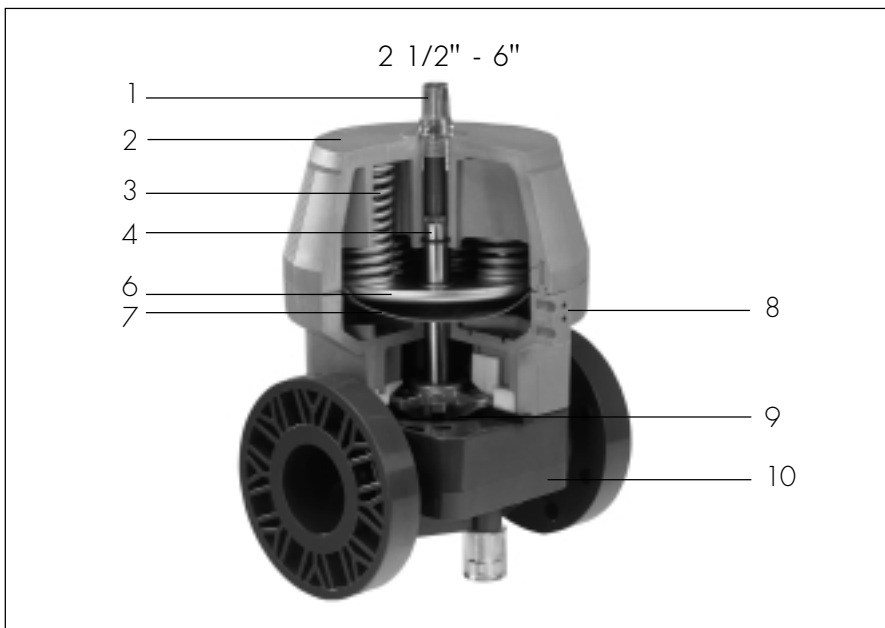
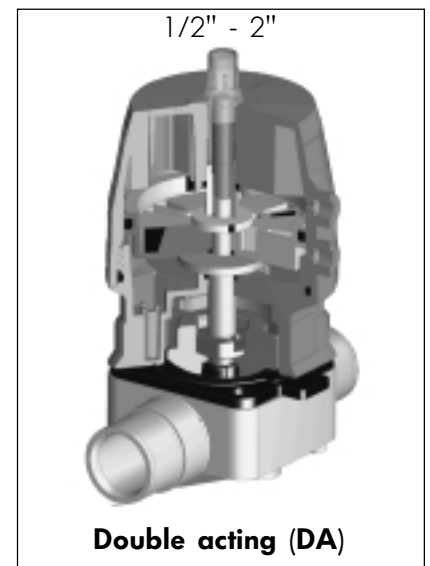
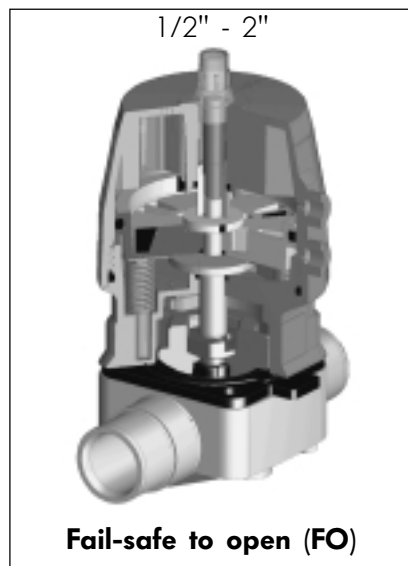
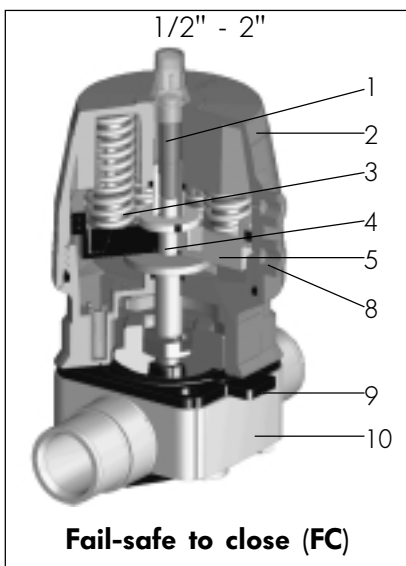
*Butt fusion union spigot and socket available upon request.

Diaphragm Valves – Pneumatically Actuated

Technical Features of the +GF+ DIASTAR

Valve design

1. Visual position indicator
2. All-plastic housing of PP-GF
3. Pre-tensioned (safety) spring sets
4. Stroke spindle accessory of stainless steel
5. Pistons PP-GF
6. Diaphragm plate
7. Control diaphragm
8. Connection for compressed air
9. Diaphragm EPDM or PTFE
10. Valve body of PVC, CPVC, PP (polypropylene) or PVDF



Type 028



Diastar

Functions:

Fail-safe close (FC)

Pressure Rating:

EPDM 150 psi one side

PTFE 1/2" 75 psi one side

PTFE 3/4"-2" 100 psi one side

Accessories:

mounting block (equal height)

stroke limiter

manual override

limit switches

potentiometer

positioner

controller

Pilot Valves:

See Pilot Valves

Diaphragms: See Manual Valve Price List

EPDM

PTFE

Other elastomers on request

PVC Diaphragm Valve – Pneumatically Actuated

Socket Union

(C)

Size	Part number		199.028 ()
ID	Fail-safe close		
inch	EPDM \$	PTFE \$	
1/2	(081) 180.-	(111) 224.-	
3/4	(082) 200.-	(112) 240.-	
1	(083) 230.-	(113) 255.-	
1 1/4	(084) 285.-	(114) 319.-	
1 1/2	(085) 330.-	(115) 383.-	
2	(086) 405.-	(116) 487.-	

Flanged

(C)

Size	Part number		199.028 ()
ID	Fail-safe close		
inch	EPDM \$	PTFE \$	
1/2	(131) 208.-	(161) 270.-	
3/4	(132) 222.-	(162) 288.-	
1	(133) 236.-	(163) 306.-	
1 1/4	(134) 295.-	(164) 383.-	
1 1/2	(135) 353.-	(165) 459.-	
2	(136) 450.-	(166) 584.-	

Type 028



Diastar

Functions:

Fail-safe close (FC)

Pressure Rating:

EPDM 150 psi one side

PTFE 1/2" 75 psi one side

PTFE 3/4"-2" 100 psi one side

Accessories:

mounting block (equal height)

stroke limiter

manual override

limit switches

potentiometer

positioner

controller

Pilot Valves:

See Pilot Valves

**Diaphragms: See Manual
Valve Price List**

EPDM

PTFE

Other elastomers on request

CPVC Diaphragm Valve – Pneumatically Actuated

Spigot

(C)

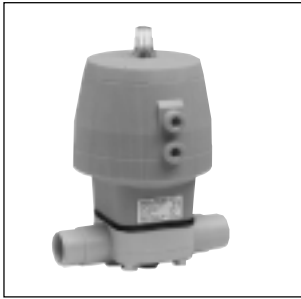
Size	Part number		199.028 ()
ID	Fail-safe close		
inch	EPDM \$	PTFE \$	
1/2	(141) 210.-	(171) 247.-	
3/4	(142) 240.-	(172) 264.-	
1	(143) 250.-	(173) 281.-	
1 1/4	(144) 330.-	(174) 350.-	
1 1/2	(145) 360.-	(175) 421.-	
2	(146) 450.-	(176) 536.-	

Flanged

(C)

Size	Part number		199.028 ()
ID	Fail-safe close		
inch	EPDM \$	PTFE \$	
1/2	(831) 228.-	(851) 297.-	
3/4	(832) 243.-	(852) 316.-	
1	(833) 259.-	(853) 337.-	
1 1/4	(834) 325.-	(854) 420.-	
1 1/2	(835) 389.-	(855) 506.-	
2	(836) 494.-	(856) 643.-	

Type 028



Diastar

Functions:

Fail-safe close (FC)

Pressure Rating:

EPDM 150 psi one side

PTFE 1/2" 75 psi one side

PTFE 3/4"-2" 100 psi one side

Accessories:

mounting block (equal height/
1/2"-2")

stroke limiter

manual override

limit switches

potentiometer

positioner

controller

Pilot Valves:

See Pilot Valves

Diaphragms: See Manual Valve Price List

EPDM

PTFE

Other elastomers on request

PP Diaphragm Valve – Pneumatically Actuated

Socket Union**

(C)

Size d mm	Size ID inch	Part number 199.028 ()			
		Fail-safe close			
		EPDM	\$	PTFE	\$
20	1/2	(181)	205.-	(187)	260.-
25	3/4	(182)	235.-	(188)	278.-
32	1	(183)	268.-	(189)	296.-
40	1 1/4	(184)	305.-	(190)	369.-
50	1 1/2	(185)	371.-	(191)	443.-
63	2	(186)	458.-	(192)	565.-

Spigot**

(C)

Size d mm	Size ID inch	Part number 199.028 ()			
		Fail-safe close			
		EPDM	\$	PTFE	\$
20	1/2	(201)	199.-	(231)	252.-
25	3/4	(202)	230.-	(232)	269.-
32	1	(203)	265.-	(233)	285.-
40	1 1/4	(204)	305.-	(234)	357.-
50	1 1/2	(205)	360.-	(235)	428.-
63	2	(206)	450.-	(236)	546.-

IR Spigot**

(C)

Size d mm	Size ID inch	Part number 199.028 ()			
		Fail-safe close			
		EPDM	\$	PTFE	\$
20	1/2	(881)	199.-	(901)	259.-
25	3/4	(882)	230.-	(902)	276.-
32	1	(883)	265.-	(903)	294.-
40	1 1/4	(884)	300.-	(904)	366.-
50	1 1/2	(885)	365.-	(905)	439.-
63	2	(886)	455.-	(906)	561.-

Socket Union with IR Spigot**

(C)

Size d mm	Size ID inch	Part number 199.028 ()			
		Fail-safe close			
		EPDM	\$	PTFE	\$
20	1/2	(431)	216.-	(461)	267.-
25	3/4	(432)	250.-	(462)	285.-
32	1	(433)	275.-	(463)	303.-
40	1 1/4	(434)	315.-	(464)	378.-
50	1 1/2	(435)	375.-	(465)	454.-
63	2	(436)	482.-	(466)	580.-

** Requires special George Fischer joining equipment

Type 028



Diastar

Functions:

Fail-safe close (FC)

PP Diaphragm Valve – Pneumatically Actuated Flanged (C)

Size	Part number		199.028 ()
ID	Fail-safe close		
inch	EPDM \$	PTFE \$	
1/2	(271) 217.-	(301) 282.-	
3/4	(272) 232.-	(302) 300.-	
1	(273) 246.-	(303) 319.-	
1 1/4	(274) 308.-	(304) 400.-	
1 1/2	(275) 369.-	(305) 480.-	
2	(276) 469.-	(306) 611.-	

Type 028



Pressure Rating:

EPDM 150 psi one side
 PTFE 1/2" 75 psi one side
 PTFE 3/4"-2" 100 psi one side

Accessories:

mounting block (equal height)
 stroke limiter
 manual override
 limit switches
 potentiometer
 positioner
 controller

Pilot Valves: See Pilot Valves

Diaphragms: See Manual Valve Price List

EPDM
 PTFE

Other elastomers on request

Natural PP Diaphragm Valve – Pneumatically Actuated BCF/IR Spigot** (C)

Size	Part number		199.028 ()
ID	Fail-safe close		
inch	EPDM \$	PTFE \$	
1/2	(521) 313.-	(551) 382.-	
3/4	(522) 335.-	(552) 394.-	
1	(523) 359.-	(553) 440.-	
1 1/4	(524) 451.-	(554) 579.-	
1 1/2	(525) 498.-	(555) 648.-	
2	(526) 602.-	(556) 776.-	

** Requires special George Fischer joining equipment

FPM seals are made of Viton® or equal materials.
 Viton® is a registered trademark of DuPont Dow Elastomers.

Type 028



Diastar

Functions:

Fail-safe close (FC)

Pressure Rating:

EPDM 150 psi one side

PTFE 1/2" 75 psi one side

PTFE 3/4"-2" 100 psi one side

Accessories:

mounting block (equal height/1/2"-2")

stroke limiter

manual override

limit switches

potentiometer

positioner

controller

Pilot Valves: See Pilot Valves

Diaphragms: See Manual Valve Price List

EPDM

PTFE

Other elastomers on request

PVDF Diaphragm Valve – Pneumatically Actuated

Spigot**

(C)

Size d mm	Size ID inch	Part number 199.028 ()	
		Fail-safe close PTFE	\$
20	1/2	(321)	310.-
25	3/4	(322)	340.-
32	1	(323)	365.-
40	1 1/4	(324)	449.-
50	1 1/2	(325)	539.-
63	2	(326)	659.-

IR Spigot**

(C)

Size d mm	Size ID inch	Part number 199.028 ()	
		Fail-safe close PTFE	\$
20	1/2	(961)	313.-
25	3/4	(962)	348.-
32	1	(963)	373.-
40	1 1/4	(964)	465.-
50	1 1/2	(965)	565.-
63	2	(966)	695.-

** Requires special George Fischer joining equipment

FPM seals are made of Viton® or equal materials.
Viton® is a registered trademark of DuPont Dow Elastomers.

Type 028



Diastar

Functions:

Fail-safe close (FC)

Pressure Rating:

EPDM 150 psi one side

PTFE 1/2" 75 psi one side

PTFE 3/4"-2" 100 psi one side

Accessories:

mounting block (equal

height/1/2"-2")

stroke limiter

manual override

limit switches

potentiometer

positioner

controller

Pilot Valves: See Pilot Valves

Diaphragms: See Manual Valve Price List

EPDM

PTFE

Other elastomers on request

PVDF Diaphragm Valve – Pneumatically Actuated

Socket Union**

(C)

Size d mm	Size ID inch	Part number 199.028 ()	
		Fail-safe close	
		PTFE	\$
20	1/2	(193)	319.-
25	3/4	(194)	342.-
32	1	(195)	363.-
40	1 1/4	(196)	458.-
50	1 1/2	(197)	539.-
63	2	(198)	708.-

Union with IR Spigot ends**

(C)

Size d mm	Size ID inch	Part number 199.028 ()	
		Fail-safe close	
		PTFE	\$
20	1/2	(971)	346.-
25	3/4	(972)	370.-
32	1	(973)	393.-
40	1 1/4	(974)	491.-
50	1 1/2	(975)	590.-
63	2	(976)	750.-

Flanged

(C)

Size ID inch	Part number 199.028 ()			
	Fail-safe close			
	EPDM	\$	PTFE	\$
1/2	*		(361)	333.-
3/4	*		(362)	363.-
1	*		(363)	385.-
1 1/4	*		(364)	483.-
1 1/2	*		(365)	578.-
2	*		(366)	736.-

*Inquire on availability

** Requires special George Fischer joining equipment

FPM seals are made of Viton® or equal materials.
Viton® is a registered trademark of DuPont Dow Elastomers.

Type 028



Diastar

Functions:

Fail-safe close (FC)

Pressure Rating:

EPDM 150 psi one side

PTFE 1/2" 75 psi one side

PTFE 3/4"-2" 100 psi one side

Accessories:

mounting block (equal

height/1/2"-2")

stroke limiter

manual override

limit switches

potentiometer

positioner

controller

Pilot Valves: See Pilot Valves

Diaphragms: See Manual Valve Price List

EPDM

PTFE

Other elastomers on request

PVDF HP Diaphragm Valve – Pneumatically Actuated

IR Spigot**

(C)

Size d mm	Size ID inch	Part number 199.028 ()	
		Fail-safe close PTFE	\$
20	1/2	(971)	408.-
25	3/4	(972)	430.-
32	1	(973)	485.-
40	1 1/4	(974)	550.-
50	1 1/2	(975)	700.-
63	2	(976)	950.-

** Requires special George Fischer joining equipment

BCF Spigot**

(C)

Size d mm	Size ID inch	Part number 199.028 ()	
		Fail-safe close PTFE	\$
20	1/2	(381)	410.-
25	3/4	(382)	440.-
32	1	(383)	490.-
40	1 1/4	(384)	557.-
50	1 1/2	(385)	708.-
63	2	(386)	960.-

** Requires special George Fischer joining equipment

FPM seals are made of Viton® or equal materials.
Viton® is a registered trademark of DuPont Dow Elastomers.

Type 028



Diastar

Functions:

Fail-safe close (FC)

Pressure Rating:

EPDM 150 psi one side

PTFE 1/2" 75 psi one side

PTFE 3/4"-2" 100 psi one side



Accessories:

mounting block (equal height/1/2"-2")

stroke limiter

manual override

limit switches

potentiometer

positioner

controller

Pilot Valves: See Pilot Valves

Diaphragms: See Manual Valve Price List

EPDM

PTFE

Other elastomers on request

PVDF HP Diaphragm Valve – Pneumatically Actuated

Union with BCF ends**

(C)

Size d mm	Size ID inch	Part number 199.028 ()	
		Fail-safe close PTFE	\$
20	1/2	(401)	450.-
25	3/4	(402)	480.-
32	1	(403)	528.-
40	1 1/4	(404)	588.-
50	1 1/2	(405)	768.-
63	2	(406)	1050.-

** Requires special George Fischer joining equipment

Flanged

(C)

Size d mm	Size ID inch	Part number 199.028 ()	
		Fail-safe close PTFE	\$
20	1/2	(581)	374.-
25	3/4	(582)	399.-
32	1	(583)	424.-
40	1 1/4	(584)	616.-
50	1 1/2	(585)	636.-
63	2	(586)	810.-

FPM seals are made of Viton® or equal materials.
Viton® is a registered trademark of DuPont Dow Elastomers.

Type 025



Diastar

1/2" - 2"

Functions:

Fail-safe close (FC)

Fail-safe open (FO)

Double Acting (DA)

PVC Diaphragm Valve – Pneumatically Actuated

Socket Union

(C)

Size	Part number 199.025 ()					
ID	Fail-safe close		Fail-safe open		Double acting	
inch	EPDM \$	PTFE \$	EPDM \$	PTFE \$	EPDM \$	PTFE \$
1/2	(751) 213.-	(771) 272.-	(757) 125.-	(777) 169.-	(763) 125.-	(783) 169.-
3/4	(752) 225.-	(772) 288.-	(758) 134.-	(778) 181.-	(764) 134.-	(784) 181.-
1	(753) 240.-	(773) 308.-	(759) 142.-	(779) 192.-	(765) 142.-	(785) 192.-
1 1/4	(754) 302.-	(774) 386.-	(760) 178.-	(780) 241.-	(766) 178.-	(786) 241.-
1 1/2	(755) 377.-	(775) 483.-	(761) 224.-	(781) 303.-	(767) 224.-	(787) 303.-
2	(756) 460.-	(776) 590.-	(762) 271.-	(782) 366.-	(768) 271.-	(788) 366.-



3" - 6"

Pressure Rating:

1/2"-3": 150 psi

4": 120 psi

6": 90 psi

Accessories:

mounting block (equal height)

stroke limiter

manual override

limit switches

potentiometer

positioner

controller

Pilot Valves: See Pilot Valves

Diaphragms: See Manual

Valve Price List

EPDM

PTFE

Other elastomers on request

Flanged

(C)

Size	Part number 199.025 ()					
ID	Fail-safe close		Fail-safe open		Double acting	
inch	EPDM \$	PTFE \$	EPDM \$	PTFE \$	EPDM \$	PTFE \$
1/2	(791) 245.-	(811) 314.-	(797) 144.-	(817) 195.-	(803) 144.-	(823) 195.-
3/4	(792) 260.-	(812) 331.-	(798) 155.-	(818) 209.-	(804) 155.-	(824) 209.-
1	(793) 276.-	(813) 354.-	(799) 164.-	(819) 220.-	(805) 164.-	(825) 220.-
1 1/4	(794) 347.-	(814) 444.-	(800) 205.-	(820) 277.-	(806) 205.-	(826) 277.-
1 1/2	(795) 434.-	(815) 556.-	(801) 258.-	(821) 348.-	(807) 258.-	(827) 348.-
2	(796) 530.-	(816) 678.-	(802) 313.-	(822) 421.-	(808) 313.-	(828) 421.-
2 1/2	(007) 913.-	(037) 1235.-	(017) 612.-	(047) 753.-	(027) 612.-	(057) 753.-
3	(008) 1144.-	(038) 1394.-	(018) 948.-	(048) 1166.-	(028) 948.-	(058) 1166.-
4	(009) 1361.-	(039) 1842.-	(019) 1286.-	(049) 1581.-	(029) 1286.-	(059) 1581.-
6	(130) 3025.-	NA	(140) 3020.-	(170) 3624.-	(150) 3020.-	(180) 3624.-

Note: All Type 025 Diastar Valves (199.025, 199.026, 199.027) through 2" come with stroke limiter and manual override as a standard feature.

Type 025



Diastar

CPVC Diaphragm Valve – Pneumatically Actuated

Spigot

(C)

Size	Part number 199.025 ()					
ID	Fail-safe close		Fail-safe open		Double acting	
inch	EPDM \$	PTFE \$	EPDM \$	PTFE \$	EPDM \$	PTFE \$
1/2	(481) 234.-	(511) 300.-	(491) 144.-	(521) 195.-	(501) 144.-	(531) 195.-
3/4	(482) 248.-	(512) 316.-	(492) 155.-	(522) 209.-	(502) 155.-	(532) 209.-
1	(483) 265.-	(513) 338.-	(493) 164.-	(523) 220.-	(503) 164.-	(533) 220.-
1 1/4	(484) 332.-	(514) 424.-	(494) 205.-	(524) 277.-	(504) 205.-	(534) 277.-
1 1/2	(485) 415.-	(515) 531.-	(495) 258.-	(525) 348.-	(505) 258.-	(535) 348.-
2	(486) 507.-	(516) 649.-	(496) 313.-	(526) 421.-	(506) 313.-	(536) 421.-



Flanged

(C)

Size	Part number 199.025 ()					
ID	Fail-safe close		Fail-safe open		Double acting	
inch	EPDM \$	PTFE \$	EPDM \$	PTFE \$	EPDM \$	PTFE \$
1/2	(831) 269.-	(851) 345.-	(837) 166.-	(857) 195.-	(843) 166.-	(863) 195.-
3/4	(832) 286.-	(852) 363.-	(838) 178.-	(858) 240.-	(844) 178.-	(864) 240.-
1	(833) 305.-	(853) 389.-	(839) 188.-	(859) 253.-	(845) 188.-	(865) 253.-
1 1/4	(834) 382.-	(854) 488.-	(840) 235.-	(860) 319.-	(846) 235.-	(866) 319.-
1 1/2	(835) 478.-	(855) 610.-	(841) 296.-	(861) 400.-	(847) 296.-	(867) 400.-
2	(836) 583.-	(856) 746.-	(842) 360.-	(862) 484.-	(848) 360.-	(868) 484.-
2 1/2	(637) 696.-	(667) 987.-	(647) 503.-	(677) 667.-	(657) 503.-	(687) 667.-
3	(638) 991.-	(668) 1260.-	(648) 779.-	(678) 1007.-	(658) 779.-	(688) 1007.-
4	(639) 1068.-	(669) 1536.-	(649) 1064.-	(679) 1358.-	(659) 1064.-	(689) 1358.-

Functions:

Fail-safe close (FC)
Fail-safe open (FO)
Double Acting (DA)

Pressure Rating:

150 psi

Accessories:

mounting block (equal height)
limit switches
potentiometer
positioner
controller

Pilot Valves: See Pilot Valves

Diaphragms: See Manual Valve Price List

EPDM
PTFE

Other elastomers on request

Note: All Type 025 Diastar Valves (199.025, 199.026, 199.027) through 2" come with stroke limiter and manual override as a standard feature.

Type 025



Diastar

Functions:

Fail-safe close (FC)
Fail-safe open (FO)
Double Acting (DA)

Pressure Rating:

1/2"-3": 150 psi
4": 120 psi
6": 90 psi

Accessories:

mounting block (equal height/
1/2"-2")
stroke limiter
manual override
limit switches
potentiometer
positioner
controller

Pilot Valves: See Pilot Valves

Diaphragms: See Manual Valve Price List

EPDM
PTFE

Other elastomers on request

PP Diaphragm Valve – Pneumatically Actuated

(C)

Socket Union**

Size		Part number 199.027 ()											
d mm	ID Inch	Fail-safe close				Fail-safe open				Double Acting			
		EPDM	\$	PTFE	\$	EPDM	\$	PTFE	\$	EPDM	\$	PTFE	\$
20	1/2	(201)	256.-	(231)	329.-	(211)	151.-	(241)	206.-	(221)	151.-	(251)	206.-
25	3/4	(202)	270.-	(232)	349.-	(212)	162.-	(242)	219.-	(222)	162.-	(252)	219.-
32	1	(203)	288.-	(233)	371.-	(213)	171.-	(243)	232.-	(223)	171.-	(253)	232.-
40	1 1/4	(204)	362.-	(234)	467.-	(214)	216.-	(244)	291.-	(224)	216.-	(254)	291.-
50	1 1/2	(205)	453.-	(235)	584.-	(215)	270.-	(245)	366.-	(225)	270.-	(255)	366.-
63	2	(206)	552.-	(236)	713.-	(216)	328.-	(246)	444.-	(226)	328.-	(256)	444.-

Socket Union with IR Fusion Spigot**

Spigot**

(C)

Size		Part number 199.025 ()											
d mm	ID Inch	Fail-safe close				Fail-safe open				Double Acting			
		EPDM	\$	PTFE	\$	EPDM	\$	PTFE	\$	EPDM	\$	PTFE	\$
20	1/2	(201)	253.-	(231)	305.-	(211)	140.-	(241)	190.-	(221)	140.-	(251)	190.-
25	3/4	(202)	267.-	(232)	323.-	(212)	150.-	(242)	203.-	(222)	150.-	(252)	203.-
32	1	(203)	286.-	(233)	344.-	(213)	159.-	(243)	215.-	(223)	159.-	(253)	215.-
40	1 1/4	(204)	359.-	(234)	433.-	(214)	200.-	(244)	269.-	(224)	200.-	(254)	269.-
50	1 1/2	(205)	449.-	(235)	541.-	(215)	251.-	(245)	339.-	(225)	251.-	(255)	339.-
63	2	(206)	547.-	(236)	660.-	(216)	304.-	(246)	411.-	(226)	304.-	(256)	411.-

IR Spigot**

(C)

Size		Part number 199.025 ()											
d mm	ID Inch	Fail-safe close				Fail-safe open				Double Acting			
		EPDM	\$	PTFE	\$	EPDM	\$	PTFE	\$	EPDM	\$	PTFE	\$
20	1/2	(881)	258.-	(901)	335.-	(887)	155.-	(907)	209.-	(893)	155.-	(913)	209.-
25	3/4	(882)	272.-	(902)	356.-	(888)	166.-	(908)	223.-	(894)	166.-	(914)	223.-
32	1	(883)	290.-	(903)	378.-	(889)	175.-	(909)	236.-	(895)	175.-	(915)	236.-
40	1 1/4	(884)	365.-	(904)	476.-	(890)	219.-	(910)	297.-	(896)	219.-	(916)	297.-
50	1 1/2	(885)	457.-	(905)	595.-	(891)	276.-	(911)	373.-	(897)	276.-	(917)	373.-
63	2	(886)	557.-	(906)	726.-	(892)	334.-	(912)	452.-	(898)	334.-	(918)	452.-

** Requires special George Fischer joining equipment.

Note: All Type 025 Diastar Valves (199.025, 199.026, 199.027) through 2" come with stroke limiter and manual override as a standard feature.

Type 025

PP Diaphragm Valve – Pneumatically Actuated Flanged (C)



Diastar

Functions:

Fail-safe close (FC)
Fail-safe open (FO)
Double Acting (DA)

Pressure Rating:

1/2"-3": 150 psi
4": 120 psi
6": 90 psi

Accessories:

mounting block (equal height/
1/2"-2")
stroke limiter
manual override
limit switches
potentiometer
positioner
controller

Pilot Valves: See Pilot Valves

Diaphragms: See Manual Valve Price List

EPDM
PTFE

Other elastomers on request

Size ID inch	Part number 199.025 ()					
	Fail-safe close		Fail-safe open		Double acting	
	EPDM \$	PTFE \$	EPDM \$	PTFE \$	EPDM \$	PTFE \$
1/2	(541) 263.-	(571) 341.-	(551) 169.-	(581) 228.-	(561) 169.-	(591) 228.-
3/4	(542) 277.-	(572) 361.-	(552) 180.-	(582) 243.-	(562) 180.-	(592) 243.-
1	(543) 296.-	(573) 386.-	(553) 190.-	(583) 259.-	(563) 190.-	(593) 259.-
1 1/4	(544) 372.-	(574) 484.-	(554) 240.-	(584) 324.-	(564) 240.-	(594) 324.-
1 1/2	(545) 465.-	(575) 605.-	(555) 301.-	(585) 407.-	(565) 301.-	(595) 407.-
2	(546) 567.-	(576) 740.-	(556) 364.-	(586) 493.-	(566) 364.-	(596) 493.-
2 1/2	(207) 1074.-	(237) 1310.-	(217) 682.-	(247) 819.-	(227) 682.-	(257) 819.-
3	(208) 1345.-	(238) 1641.-	(218) 1023.-	(248) 1228.-	(228) 1023.-	(258) 1228.-
4	(209) 1601.-	(239) 1952.-	(219) 1363.-	(249) 1635.-	(229) 1363.-	(259) 1635.-
6	(270) 3523.-	NA	(280) 3221.-	(310) 3865.-	(290) 3221.-	(320) 3865.-

Note: All Type 025 Diastar Valves (199.025, 199.026, 199.027) through 2" come with stroke limiter and manual override as a standard feature.

Type 025



Diastar

Functions:

Fail-safe close (FC)
Fail-safe open (FO)
Double Acting (DA)

Pressure Rating:

1/2"-3": 150 psi
4": 120 psi
6": 90 psi

Accessories:

mounting block (equal height/
1/2"-2")
stroke limiter
manual override
limit switches
potentiometer
positioner
controller

Pilot Valves: See Pilot Valves

Diaphragms: See Manual Valve Price List

EPDM
PTFE

Other elastomers on request



Natural PP Diaphragm Valve – Pneumatically Actuated Spigot** (for socket fusion joining) (C)

Size	Part number 199.026 ()					
ID	Fail-safe close		Fail-safe open		Double acting	
inch	EPDM \$	PTFE \$	EPDM \$	PTFE \$	EPDM \$	PTFE \$
1/2	(640) 293.-	(420) 359.-	(646) 174.-	(426) 228.-	(652) 174.-	(432) 228.-
3/4	(641) 315.-	(421) 370.-	(647) 207.-	(427) 261.-	(653) 207.-	(433) 261.-
1	(642) 337.-	(422) 413.-	(648) 217.-	(428) 272.-	(654) 217.-	(434) 272.-
1 1/4	(643) 424.-	(423) 543.-	(649) 283.-	(429) 370.-	(655) 283.-	(435) 370.-
1 1/2	(644) 467.-	(424) 609.-	(650) 326.-	(430) 435.-	(656) 326.-	(436) 435.-
2	(645) 565.-	(425) 728.-	(651) 348.-	(431) 478.-	(657) 348.-	(437) 478.-

** Requires special George Fischer joining equipment.

Note: All Type 025 Diastar Valves (199.025, 199.026, 199.027) through 2" come with stroke limiter and manual override as a standard feature.

Flanged (C)

Size	Part number 199.026 ()					
ID	Fail-safe close		Fail-safe open		Double acting	
inch	EPDM \$	PTFE \$	EPDM \$	PTFE \$	EPDM \$	PTFE \$
3	(460) 1347.-	(463) 1642.-	(461) 1032.-	(464) 1232.-	(462) 1032.-	(465) 232.-

BCF/IR Spigot** (C)

Size	Part number 199.027 ()					
ID	Fail-safe close		Fail-safe open		Double acting	
inch	EPDM \$	PTFE \$	EPDM \$	PTFE \$	EPDM \$	PTFE \$
1/2	(521) 308.-	(551) 377.-	(531) 183.-	(561) 239.-	(541) 183.-	(571) 239.-
3/4	(522) 331.-	(552) 389.-	(532) 217.-	(562) 274.-	(542) 217.-	(572) 274.-
1	(523) 354.-	(553) 434.-	(533) 228.-	(563) 286.-	(543) 228.-	(573) 286.-
1 1/4	(524) 445.-	(554) 570.-	(534) 297.-	(564) 389.-	(544) 297.-	(574) 389.-
1 1/2	(525) 490.-	(555) 639.-	(535) 342.-	(565) 457.-	(545) 342.-	(575) 457.-
2	(526) 593.-	(556) 764.-	(536) 365.-	(566) 502.-	(546) 365.-	(576) 502.-

** Requires special George Fischer joining equipment.

Note: All Type 025 Diastar Valves (199.025, 199.026, 199.027) through 2" come with stroke limiter and manual override as a standard feature.

FPM seals are made of Viton® or equal materials.
Viton® is a registered trademark of DuPont Dow Elastomers.

Type 025



Diastar

Functions:

Fail-safe close (FC)
Fail-safe open (FO)
Double Acting (DA)

PVDF Diaphragm Valve – Pneumatically Actuated

Socket Union**

(C)

Size		Part number 199.027 ()											
d mm	ID Inch	Fail-safe close				Fail-safe open				Double Acting			
		EPDM	\$	PTFE	\$	EPDM	\$	PTFE	\$	EPDM	\$	PTFE	\$
20	1/2	*		(321)	397.-	*		(331)	274.-	*		(341)	274.-
25	3/4	*		(322)	420.-	*		(332)	293.-	*		(342)	293.-
32	1	*		(323)	448.-	*		(333)	312.-	*		(343)	312.-
40	1 1/4	*		(324)	563.-	*		(334)	391.-	*		(344)	391.-
50	1 1/2	*		(325)	703.-	*		(335)	491.-	*		(345)	491.-
63	2	*		(326)	859.-	*		(336)	594.-	*		(346)	594.-

*Inquire on availability

** Requires special George Fischer joining equipment.

IR/Butt Fusion Spigot Union**

(C)



Pressure Rating:

1/2"-3": 150 psi
4": 120 psi
6": 90 psi

Size		Part number 199.027 ()											
d mm	ID Inch	Fail-safe close				Fail-safe open				Double Acting			
		EPDM	\$	PTFE	\$	EPDM	\$	PTFE	\$	EPDM	\$	PTFE	\$
20	1/2	*		(491)	407.-	*		(501)	283.-	*		(511)	283.-
25	3/4	*		(492)	431.-	*		(502)	305.-	*		(512)	305.-
32	1	*		(493)	461.-	*		(503)	326.-	*		(513)	326.-
40	1 1/4	*		(494)	578.-	*		(504)	406.-	*		(514)	406.-
50	1 1/2	*		(495)	720.-	*		(505)	509.-	*		(515)	509.-
63	2	*		(496)	878.-	*		(336)	614.-	*		(516)	614.-

*Inquire on availability

** Requires special George Fischer joining equipment.

Spigot** (for socket fusion joining)

(C)



Accessories:

mounting block (equal height/
1/2"-2")
stroke limiter
manual override
limit switches
potentiometer
positioner
controller

Pilot Valves: See Pilot Valves

Diaphragms: See Manual Valve Price List

EPDM
PTFE

Other elastomers on request

Size		Part number 199.025 ()											
d mm	ID Inch	Fail-safe close				Fail-safe open				Double Acting			
		EPDM	\$	PTFE	\$	EPDM	\$	PTFE	\$	EPDM	\$	PTFE	\$
20	1/2	*		(321)	367.-	*		(331)	254.-	*		(341)	254.-
25	3/4	*		(322)	389.-	*		(332)	271.-	*		(342)	271.-
32	1	*		(323)	414.-	*		(333)	288.-	*		(343)	288.-
40	1 1/4	*		(324)	521.-	*		(334)	362.-	*		(344)	362.-
50	1 1/2	*		(325)	652.-	*		(335)	455.-	*		(345)	455.-
63	2	*		(326)	796.-	*		(336)	550.-	*		(346)	550.-

*Inquire on availability

** Requires special George Fischer joining equipment.

Note: All Type 025 Diastar Valves (199.025, 199.026, 199.027) through 2" come with stroke limiter and manual override as a standard feature.

FPM seals are made of Viton® or equal materials.
Viton® is a registered trademark of DuPont Dow Elastomers.

Type 025



Diastar

PVDF Diaphragm Valve – Pneumatically Actuated

IR/Butt Fusion Spigot**

(C)

Size		Part number 199.027 ()											
d mm	ID Inch	Fail-safe close				Fail-safe open				Double Acting			
		EPDM	\$	PTFE	\$	EPDM	\$	PTFE	\$	EPDM	\$	PTFE	\$
20	1/2	*		(971)	377.-	*		(977)	264.-	*		(983)	264.-
25	3/4	*		(972)	401.-	*		(978)	283.-	*		(984)	283.-
32	1	*		(973)	428.-	*		(979)	302.-	*		(985)	302.-
40	1 1/4	*		(974)	537.-	*		(980)	378.-	*		(986)	378.-
50	1 1/2	*		(975)	670.-	*		(981)	473.-	*		(987)	473.-
63	2	*		(976)	816.-	*		(982)	570.-	*		(988)	570.-

** Requires special George Fischer joining equipment.

Flanged

(C)



Functions:

Fail-safe close (FC)
Fail-safe open (FO)
Double Acting (DA)

Pressure Rating:

1/2"-3": 150 psi
4": 120 psi
6": 90 psi

Accessories:

mounting block (equal height/
1/2"-2")
stroke limiter
manual override
limit switches
potentiometer
positioner
controller

Pilot Valves: See Pilot Valves

**Diaphragms: See Manual
Valve Price List**

EPDM
PTFE

Other elastomers on request

Size		Part number 199.025 ()							
ID inch	Fail-safe close	Fail-safe open				Double acting			
		EPDM	\$	PTFE	\$	EPDM	\$	PTFE	\$
1/2	*	(601)	411.-	*	(611)	300.-	*	(621)	300.-
3/4	*	(602)	436.-	*	(612)	320.-	*	(622)	320.-
1	*	(603)	464.-	*	(613)	340.-	*	(623)	340.-
1 1/4	*	(604)	584.-	*	(614)	426.-	*	(624)	426.-
1 1/2	*	(605)	730.-	*	(615)	537.-	*	(625)	537.-
2	*	(606)	891.-	*	(616)	649.-	*	(626)	649.-
2 1/2	*	(327)	1767.-	*	(337)	1414.-	*	(347)	1414.-
3	*	(328)	2304.-	*	(338)	1890.-	*	(348)	1890.-
4	*	(329)	2964.-	*	(339)	2372.-	*	(349)	2372.-
6	*	NA		*	(370)	4586.-	*	(380)	4586.-

*Inquire on availability

Note: All Type 025 Diastar Valves (199.025, 199.026, 199.027) through 2" come with stroke limiter and manual override as a standard feature.

Type 025

PVDF HP Diaphragm Valve – Pneumatically Actuated (C)

Spigot**



Diastar

Functions:

Fail-safe close (FC)
Fail-safe open (FO)
Double Acting (DA)

Pressure Rating:

1/2"-3": 150 psi
4": 120 psi
6": 90 psi

Accessories:

mounting block (equal height/
1/2"-2")
stroke limiter
manual override
limit switches
potentiometer
positioner
controller

Pilot Valves: See Pilot Valves

Diaphragms: See Manual Valve Price List

EPDM
PTFE

Other elastomers on request

Size		Part number 199.025 ()					
d mm	ID Inch	Fail-safe close		Fail-safe open		Double acting	
		PTFE	\$	PTFE	\$	PTFE	\$
20	1/2	(411)	422.-	(421)	292.-	(431)	292.-
25	3/4	(412)	448.-	(422)	313.-	(432)	313.-
32	1	(413)	476.-	(423)	331.-	(433)	331.-
40	1 1/4	(414)	600.-	(424)	415.-	(434)	415.-
50	1 1/2	(415)	750.-	(425)	497.-	(435)	497.-
63	2	(416)	915.-	(426)	632.-	(436)	632.-

IR Spigot**

(C)

Size		Part number 199.025 ()					
d mm	ID Inch	Fail-safe close		Fail-safe open		Double acting	
		PTFE	\$	PTFE	\$	PTFE	\$
20	1/2	(971)	464.-	(977)	321.-	(983)	321.-
25	3/4	(972)	493.-	(978)	344.-	(984)	344.-
32	1	(973)	524.-	(979)	364.-	(985)	364.-
40	1 1/4	(974)	659.-	(980)	457.-	(986)	457.-
50	1 1/2	(975)	825.-	(981)	547.-	(987)	547.-
63	2	(976)	1006.-	(982)	696.-	(988)	696.-

BCF Spigot**

(C)

Size		Part number 199.025 ()					
d mm	ID Inch	Fail-safe close		Fail-safe open		Double acting	
		PTFE	\$	PTFE	\$	PTFE	\$
20	1/2	(381)	464.-	(391)	322.-	(401)	322.-
25	3/4	(382)	492.-	(392)	343.-	(402)	343.-
32	1	(383)	524.-	(393)	364.-	(403)	364.-
40	1 1/4	(384)	660.-	(394)	457.-	(404)	457.-
50	1 1/2	(385)	825.-	(395)	547.-	(405)	547.-
63	2	(386)	1007.-	(396)	696.-	(406)	696.-

** Requires special George Fischer joining equipment.

Note: All Type 025 Diastar Valves (199.025, 199.026, 199.027) through 2" come with stroke limiter and manual override as a standard feature.

Type 025



Diastar

Functions:

Fail-safe close (FC)
Fail-safe open (FO)
Double Acting (DA)

Pressure Rating:

1/2"-3": 150 psi
4": 120 psi
6": 90 psi

Accessories:

mounting block (equal height/
1/2"-2")
stroke limiter
manual override
limit switches
potentiometer
positioner
controller

Pilot Valves: See Pilot Valves

Diaphragms: See Manual Valve Price List

EPDM
PTFE

Other elastomers on request

PVDF HP Diaphragm Valve – Pneumatically Actuated (C) Socket Union**

Size		Part number 199.027 ()					
d	ID	Fail-safe close		Fail-safe open		Double acting	
mm	Inch	PTFE	\$	PTFE	\$	PTFE	\$
20	1/2	(371)	433.-	(381)	299.-	(391)	299.-
25	3/4	(372)	458.-	(382)	320.-	(392)	320.-
32	1	(373)	488.-	(383)	339.-	(393)	339.-
40	1 1/4	(374)	613.-	(384)	425.-	(394)	425.-
50	1 1/2	(375)	766.-	(385)	535.-	(395)	535.-
63	2	(376)	936.-	(386)	647.-	(396)	647.-

Union with IR Spigot ends** (C)

Size		Part number 199.027 ()					
d	ID	Fail-safe close		Fail-safe open		Double acting	
mm	Inch	PTFE	\$	PTFE	\$	PTFE	\$
20	1/2	(491)	516.-	(501)	358.-	(511)	358.-
25	3/4	(492)	547.-	(502)	382.-	(512)	382.-
32	1	(493)	583.-	(503)	404.-	(513)	404.-
40	1 1/4	(494)	734.-	(504)	508.-	(514)	508.-
50	1 1/2	(495)	916.-	(505)	608.-	(515)	608.-
63	2	(496)	1118.-	(506)	773.-	(516)	773.-

Union with BCF Spigot ends** (C)

Size		Part number 199.027 ()					
d	ID	Fail-safe close		Fail-safe open		Double acting	
mm	Inch	PTFE	\$	PTFE	\$	PTFE	\$
20	1/2	(401)	516.-	(411)	358.-	(421)	358.-
25	3/4	(402)	547.-	(412)	382.-	(422)	382.-
32	1	(403)	583.-	(413)	404.-	(423)	404.-
40	1 1/4	(404)	734.-	(414)	508.-	(424)	508.-
50	1 1/2	(405)	916.-	(415)	608.-	(425)	608.-
63	2	(406)	1118.-	(416)	773.-	(426)	773.-

** Requires special George Fischer joining equipment.

Note: All Type 025 Diastar Valves (199.025, 199.026, 199.027) through 2" come with stroke limiter and manual override as a standard feature.

Type 025



Diastar
1/2" - 2"



3" - 6"

Functions:

Fail-safe close (FC)
Fail-safe open (FO)
Double Acting (DA)

Pressure Rating:

1/2"-3": 150 psi
4": 120 psi
6": 90 psi

Accessories:

mounting block (equal height/
1/2"-2")
stroke limiter
manual override
limit switches
potentiometer
positioner
controller

Pilot Valves: See Pilot Valves

**Diaphragms: See Manual
Valve Price List**

EPDM

PTFE

Other elastomers on request

PVDF HP Diaphragm Valve – Pneumatically Actuated Flanged (C)

Size	Part number 199.027 ()											
ID	Fail-safe close				Fail-safe open				Double acting			
inch	EPDM	\$	PTFE	\$	EPDM	\$	PTFE	\$	EPDM	\$	PTFE	\$
1/2	*		(581)	494.-	*		(591)	359.-	*		(601)	359.-
3/4	*		(582)	523.-	*		(592)	385.-	*		(602)	385.-
1	*		(583)	557.-	*		(593)	408.-	*		(603)	408.-
1 1/4	*		(584)	700.-	*		(594)	512.-	*		(604)	512.-
1 1/2	*		(585)	875.-	*		(595)	643.-	*		(605)	643.-
2	*		(586)	1069.-	*		(596)	778.-	*		(606)	778.-

Flanged (C)

Size	Part number 199.025 ()											
ID	Fail-safe close				Fail-safe open				Double acting			
inch	EPDM	\$	PTFE	\$	EPDM	\$	PTFE	\$	EPDM	\$	PTFE	\$
2 1/2	*		(387)	1935.-	*		(397)	1552.-	*		(407)	1552.-
3	*		(388)	2518.-	*		(398)	2103.-	*		(408)	2103.-
4	*		(389)	3241.-	*		(399)	2592.-	*		(409)	2592.-
6	*		NA		*		(460)	5013.-	*		(470)	5013.-

*Inquire on availability

Note: All Type 025 Diastar Valves (199.025, 199.026, 199.027) through 2" come with stroke limiter and manual override as a standard feature.

Type 028

SYGEF HP Zero Static Diaphragm Valve – Pneumatically Actuated

(C)



Metric size mm	Part Number 199.028 ()		Closest inch size
	Fail-safe close \$	Double acting \$	
20x20	(007) 698.-	(067) 505.-	1/2x1/2
25x20	(008) 702.-	(068) 509.-	3/4x1/2
25x25	(009) 717.-	(069) 522.-	3/4x3/4
32x20	(010) 712.-	(070) 518.-	1x1/2
32x25	(017) 726.-	(077) 527.-	1x3/4
32x32	(018) 716.-	(078) 506.-	1x1
40x20	(019) 732.-	(079) 536.-	1 1/4x1/2
40x25	(167) 742.-	(177) 546.-	1 1/4x3/4
40x32	(168) 752.-	(178) 556.-	1 1/4x1
40x40	(169) 762.-	(179) 566.-	1 1/4x1 1/4
50x20	(020) 848.-	(080) 642.-	1 1/2x1/2
50x25	(027) 910.-	(087) 693.-	1 1/2x3/4
50x32	(028) 920.-	(088) 691.-	1 1/2x1
50x40	(147) 940.-	(157) 710.-	1 1/2x1 1/4
50x50	(148) 960.-	(158) 740.-	1 1/2x1 1/2
63x20	(029) 985.-	(089) 766.-	2x1/2
63x25	(030) 1028.-	(090) 801.-	2x3/4
63x32	(037) 1057.-	(097) 815.-	2x1
63x40	(128) 1090.-	(138) 848.-	2x1 1/4
63x50	(127) 1096.-	(137) 851.-	2x1 1/2
63x63	(129) 1190.-	(139) 940.-	2x2
75x40	(038) 1404.-	(098) 1094.-	2 1/2x1 1/4
75x50	(149) 1450.-	(159) 1244.-	2 1/2x1 1/2
75x63	(150) 1490.-	(160) 1284.-	2 1/2x2
90x20	(039) 1429.-	(099) 1170.-	3x1/2
90x25	(040) 1462.-	(100) 1195.-	3x3/4
90x32	(047) 1471.-	(107) 1191.-	3x1
90x50	(048) 1852.-	(108) 1458.-	3x1 1/2
90x63	(049) 2179.-	(109) 1700.-	3x2
110x20	(050) 1546.-	(110) 1276.-	4x1/2
110x25	(057) 1599.-	(117) 1320.-	4x3/4
110x32	(058) 1628.-	(118) 1335.-	4x1
110x50	(059) 2008.-	(119) 1600.-	4x1 1/2
110x63	(060) 2466.-	(120) 1961.-	4x2

Accessories for Pneumatically Actuated Diaphragm Valves

Type PV 93



Pilot Valves for Type 025 - 028 see Pilot Valves

Type ER 52



Electric Position Indicator for Diaphragm Valve Type 025 (Diastar) (1/2"- 2") (C)

Type	Part number	199.190 ()		
	Type of switch	Maximum switching capacity	Connection	\$
ER-52-1	Microswitch AG, Ni	250VAC, 6A	Plug	(305) 132.-
ER-52-2	Microswitch w/gold contact Au	4-30VDC, 1-100mA	Plug	(306) 144.-
ER-52-3	Inductive switch NPN	4.75-30VDC, 0.1A	Plug	(307) 334.-
ER-52-4	Inductive switch PNP	4.75-30VDC, 0.1A	Plug	(308) 334.-
ER-55-5	Inductive switch Namur	8VDC	Plug	(309) 284.-

Type ER 53



Electric Position Indicator for Diaphragm Valve Type 025 (2 1/2"- 6") (C)

Type	Part number	199.190 ()		
	Type of switch	Maximum switching capacity	Connection	\$
ER-53-1	Microswitch AG, Ni	250VAC, 10A	Plug	(293) 180.-
ER-53-2	Microswitch with gold contact Au	4-30VDC, 100mA	Plug	(297) 206.-
ER-53-3	Inductive switch w/luminous diode NPN	9.6-55VDC, 0.2A	Plug	(294) 485.-
ER-53-4	Inductive switch w/luminous diode PNP	9.6-55VDC, 0.2A	Plug	(295) 485.-
ER-53-5	Inductive switch Namur	8VDC	Plug	(296) 343.-
ER-53-6	Microswitch EExd	250VDC, 5A	Cable, 6.5ft.	(298) 747.-
ER-53-7	Analog signal transmitter	15-30VAC, 4-20mA		(299) 960.-

\$20.00— List each labor charge for factory installation of any of the actuator accessories listed above.

Adapter Set — Complete

(C)



The complete adapter set must be used if the valve with stroke limiter/manual override is combined with the Electric Position Indicator.

Inch size	Part number	199.190 ()	\$
1/2	(387)		29.-
3/4	(387)		29.-
1	(388)		29.-
1 1/4	(389)		29.-
1 1/2	(389)		29.-
2	(389)		29.-
2 1/2	(310)		79.-
3	(310)		79.-
4	(310)		79.-
6	(310)		79.-

Stroke Limiter/Manual Override for Type 025 Fail Close (C)

Part number	199.190 ()	Size	\$	Clear Cap	\$
Min./Max. Stroke limiter/manual override		1/2"	(382) 25.-	198.203.791	3.40
Min./Max. Stroke limiter/manual override		3/4"	(382) 25.-	198.203.791	3.40
Min./Max. Stroke limiter/manual override		1"	(383) 28.-	198.203.792	3.60
Min./Max. Stroke limiter/manual override		1 1/4"	(384) 33.-	198.203.792	3.60
Min./Max. Stroke limiter/manual override		1 1/2"	(385) 38.-	198.203.792	3.60
Min./Max. Stroke limiter/manual override		2"	(385) 38.-	198.203.792	3.60
Min./Max. Stroke limiter/manual override		2 1/2"-3"	(318) 46.-	198.806.398	19.90
Min./Max. Stroke limiter/manual override		4"-6"	(319) 71.-	198.806.398	19.90

Stroke Limiter/Manual Override for Type 025 FO/DA and 028 FC

(C)

Part number	199.190 ()	Size	\$	Clear Cap	\$
Min./Max. Stroke limiter/manual override		1/2" EPDM	(381) 25.-	198.203.791	3.40
Min./Max. Stroke limiter/manual override		1/2" PTFE	(382) 25.-	198.203.791	3.40
Min./Max. Stroke limiter/manual override		3/4"	(382) 25.-	198.203.791	3.40
Min./Max. Stroke limiter/manual override		1"	(382) 25.-	198.203.791	3.40
Min./Max. Stroke limiter/manual override		1 1/4"	(383) 28.-	198.203.792	3.60
Min./Max. Stroke limiter/manual override		1 1/2"	(384) 33.-	198.203.792	3.60
Min./Max. Stroke limiter/manual override		2"	(384) 33.-	198.203.792	3.60
Min./Max. Stroke limiter/manual override		2 1/2" (025)	(318) 46.-	198.806.398	19.90
Min./Max. Stroke limiter/manual override		3" (025)	(318) 46.-	198.806.398	19.90
Min./Max. Stroke limiter/manual override		4/6" (025)	(319) 71.-	198.806.398	19.90

Westlock switches



See Actuated Valves Spare Parts

Type 981/986/ 983*



For Type 025 (Diastar)
Diaphragm Valve
Actuated valve additional.

*Type 983 explosion proof

Positioner and Mounting Flange for Diastar Diaphragm Valve (C)

1/2" - 2"

Type	Inch size	Part number	Control Signal	Actuator Function	\$	Actuator Function \$
Part number 150.981 ()						
981 GR2	1/2		3-15 psi	DA (air-air)	(021) 1374.-	FO/FC (air-spring) (022) 1153.-
981 GR3	3/4-2		3-15 psi	DA (air-air)	(031) 1374.-	FO/FC (air-spring) (032) 1153.-
Part number 150.986 ()						
986 GR2	1/2		4-20 mA	DA (air-air)	(021) 1421.-	FO/FC (air-spring) (022) 1859.-
986 GR3	3/4-2		4-20 mA	DA (air-air)	(031) 1421.-	FO/FC (air-spring) (032) 1859.-
Part number 150.983 ()						
983*GR2	1/2		4-20 mA	DA (air-air)	(021) 2919.-	FO/FC (air-spring) (022) 2100.-
983*GR3	3/4-2		4-20 mA	DA (air-air)	(031) 2919.-	FO/FC (air-spring) (032) 2100.-

2 1/2" - 6"

Type	Part number	Control Signal	Actuator Function	\$
Part number 150.981 ()				
981		3-15 psi	DA (air-air)	(001) 1374.-
981		3-15 psi	FO/FC (air-spring)	(002) 1153.-
Part number 150.986 ()				
986		4-20 mA	DA (air-air)	(001) 1374.-
986		4-20 mA	FO/FC (air-spring)	(002) 1673.-
Part number 150.983 ()				
983*		4-20 mA	DA (air-air)	(001) 2919.-
983*		4-20 mA	FO/FC (air-spring)	(002) 2100.-

General Terms and Conditions of Sale

These Terms and Conditions (Rev. 6/2003) supercede all previous Terms and Conditions.

It is the responsibility of the Distributor, Dealer, Agent to provide a current copy of these Terms and Conditions to the Consumers of George Fischer products.

• Acceptance of Terms and Conditions

Acceptance by Customer of George Fischer, Inc.'s (hereinafter "Seller" or "GFI") offer of Products for sale is hereby expressly conditioned upon Customer's acceptance of these General Terms and Conditions of Sale and these General Terms and Conditions of Sale will be deemed accepted, as written, despite any language in Customer's purchase order and/or other documentation which is either conflicting or supplemental, unless promptly after receipt of this offer, Customer specifically advises Seller of each term and condition not so accepted and Seller accepts Customer's conflicting and/or supplemental term(s) in writing.

• Order Acceptance

Seller reserves the right to accept or reject any order. Possession of a price list by Customer does not constitute an offer to sell.

• Credit Approval/Minimum Order Charge

Customer credit approval is required prior to any shipments. The minimum order charge is \$100.00 net.

• List Price, Discount or Freight Charges

List prices, discount, and freight terms are subject to change without notice. All prices are F.O.B., Seller's factory or authorized warehouse at Seller's discretion. Products listed hereon will be invoiced at price prevailing at time of shipment.

• Standard Terms

Net 30, 2% 15 days from date the invoice is issued from GFI. **No unauthorized deductions allowed, such as deductions for pending Returned Materials Transactions that are subject to review.** GFI reserves the right to apply a finance charge to the balance of any past-due invoice (over 30 days from date of invoice) at a rate of 1.5% per month, 18% per annum. Invoices past due forty-five (45) days will be subject to review and account status may be put on hold.

• Mode of Shipment or Packaging

Seller reserves the right to ship orders in the most economical manner. However, where Customer requests special packaging or handling, any additional cost will be the responsibility of the Customer.

• Taxes

Any and all sales taxes, Manufacturer's taxes and/or other charges levied or imposed by any governmental authority, foreign or domestic, upon any merchandise sold or contracted to be sold shall be paid by Customer and added to the purchase price unless satisfactory and appropriate tax exemption certificates are supplied to the Seller.

• Cancellations or Add-ons

Cancellation or modifications of orders must be consented to by Manufacturer in writing. Since all orders are individually entered for processing immediately upon receipt, Seller reserves the right to charge back to the Customer costs incurred from either cancellation of the order, change of the order or of any item on the order. Seller also reserves the right to consider all order add-ons as new orders and subject to all terms and conditions. Products can only be added to orders the same day the order was entered. Distributors may cancel stock items that are **NOT** non-cancelable or non-returnable up to the day it ships.

• Product Changes

Seller reserves the right to alter, modify or redesign its products without any obligation to replace Products previously shipped.

• Delivery

Customer is advised that quoted delivery dates or schedules are based on estimates at the time of quotation and that Seller will devote its best efforts to meet such schedules. However, Seller assumes no liability for additional cost or damages resulting from late deliveries.

• Freight Terms

In the continental USA and Canada: Full freight will be paid on pipe, valve, and fitting orders \$1,500 net or more, except PVDF pipe in which full freight will be paid on orders of \$4,000 net or more. Freight allowed orders will be sent by a designated carrier of Seller's choice. Additional charges will be made for special handling and air freight when requested.

All Signet products are shipped F.O.B. factory. Unless otherwise specified, shipments are UPS surface; prepaid and added to the invoice.

• Transfer of Ownership

Title to merchandise passes at point of shipment. Claims for damaged merchandise should be made to carrier.

• Damage, Loss or Shortage Claims

Common carrier or motor freight shipment must be inspected for damage, loss or shortage upon receipt by consignee prior to acceptance from carrier.

Any damage or loss claims must be made to the carrier. Seller will not be liable in any manner for damage or loss caused to a shipment by a common carrier.

Shortage of material claims regardless of "mode of shipment" must be submitted in writing to Seller within fifteen (15) days of invoice date. In the event of such claims, Customer shall be required to make timely payment to Seller of any amount which is undisputed or not subject to such claims.

• Returned Materials – Restock and Evaluations

The standard restocking charge is 25%. Products denoted with a caret (^) symbol have a 40% restocking charge and products with an asterisk (*) symbol are non-cancelable/non-returnable. Only items identified on the current Master Distributor Price list shall be considered for returns and credits. All products qualifying for return are subject to review for marketability (quantities and stock movement) before issuance of an RMA number.

All merchandise returned for credit must have been purchased from George Fischer within the past twelve (12) months, and must be in original packaging (full carton quantities), in "like new," re-sellable, condition.

Credit will be allowed at the lowest price in effect during the previous twelve (12) months, unless a higher price can be substantiated by the distributor. The minimum acceptable return is \$100 net. **No deductions may be taken prior to GFI issuing a credit memo.**

All material returns must be accompanied by a valid GFI Return

Material Authorization (RMA) number. Obtain the RMA number by contacting the GFI Customer Service department. When requesting restock, the original purchase order number or GFI Sales Order number and date of purchase from GFI must be provided. When requesting an RMA for material evaluation, the customer must first complete a Material Safety Disclosure sheet and Request For Evaluation form; both are obtained from GFI Customer Service.

Material arriving at George Fischer without a valid RMA number will be returned to the customer/distributor, freight collect. RMA numbers must be clearly referenced on all shipping documents and shipping container.

All material returns must be received within thirty (30) days of the RMA issuance from GFI. **RMA numbers are void after 30 days.**

All material returns must be shipped freight prepaid. **No collect shipments will be accepted by George Fischer.** Restocking charges and prepaid freight do not apply to warranty defective merchandise or returns due to GFI order entry or shipping errors. **Seller must be advised of shipment errors within 15 days of shipping from GFI.**

• Force Majeure

Seller shall not be liable for any delays in making delivery where occasioned by strikes or difference with workmen or by any causes beyond the control of Seller, such as but not limited to fires, floods, accidents, action of any governmental authority, or shortages of labor, energy, raw materials, production facilities or transportation. Where delays or failures of delivery are caused by labor difficulties, Seller shall not be obligated to seek or obtain any settlement which, in Seller's sole judgment is not in Seller's best interest.

• WARRANTY

Seller's Products are carefully inspected for manufacturing defects; however, it is not always possible to detect hidden defects.

Said Products are warranted only to the extent that Seller will repair or replace without charge. (No credits will be issued.) Products proved to have manufacturing defects within six (6) months, Signet products twenty-four (24) months, of the date of tender of delivery thereof and provided Seller has been given an opportunity to inspect the Product alleged to be defective and the installation and/or use thereof. Seller does not warrant any Products obtained through an unauthorized Distributor, Dealer or Agent; therefore any and all warranties are void in the event that Seller's Products are obtained through an unauthorized Distributor, Dealer or Agent.

• LIMITATIONS OF REMEDY

Damages, warranties and liability in the event of any breach of warranty by seller, the exclusive remedy of the customer shall be the repair or replacement of the non-conforming goods in the manner and for the period of time as provided in the "warranty" section above. No warranty is included against any expense for removal, reinstallation or consequential damages of any nature arising from any defect. Seller shall not be liable for special, incidental or consequential damages, such as (but not limited to) damage or loss of other property or equipment, business interruption, or loss of profits or revenue. The warranties set out above are the only warranties made by seller and are expressly in lieu of all other warranties, expressed or implied, including the warranties of merchantability and fitness for a particular purpose. Any and all warranties implied by any course of dealing or usage of trade between the parties are expressly excluded. Any action for breach of any contract made by seller for the sale of goods must be commenced within twelve (12) months (Signet Products twenty-four (24) months) of seller's tender of delivery of the subject goods.